



AGF opslagkoelers THOR-F, TYR-F, LFX

Een concurrerende selectie luchtkoelers voor AGF-opslag



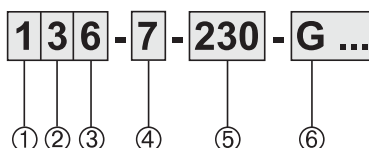


Inhoudsopgave

	pag.
Typeaanduiding	2
Eurovent	2
Capaciteiten	2
Algemene informatie	3
Standaard productconfiguratie	3
Niet standaard uitvoeringen	4
Ventilatorgegevens	5
Correctiefactoren & Selectievoorbelden	6
Capaciteiten & technische gegevens	7
Gegevens ontdooisystemen	8
Afmetingen	9

Typeaanduiding

THOR-F / TYR-F / LFX



Pos.	Verwijzing
1	Koelmodule 1 en 2
2	Aantal ventilatoren 3 - 8
3	Blokdiepte 6 rijen diep
4	Lamelafstand 7 mm
5	Netspanning 400 = 230/400/50/3 230 = 230/50/1
6	Opties Voor een volledig overzicht van alle opties zie pag. 4

Eurovent

De wijze van presentatie van capaciteitsgegevens varieert sterk per land, al naar gelang de bin- nen dat land geldende regels. De belangrijkste producenten van warmtewisselaars hanteren nationale en internationale stan- daards zoals DIN, ENV, NEN en ASHRAE.

Dit bemoeilijkt de objectieve productvergelijking, omdat ca- paciteitsgegevens gebaseerd kunnen zijn op DT_1 of DTM, droge of berijpende omstandig- heden, met of zonder certifi- cering, etc.

Om te voldoen aan Europese eisen ten aanzien van EN- Standaards heeft de Europese Koeltechnische Industrie, ver- tegenwoordigd door Eurovent, een aantal normen vastge- legd die een onafhankelijke certificeringsprocedure garanderen voor luchtgekoelde condensoren (gebaseerd op ENV 327) en luchtkoelers (gebaseerd op ENV 328). De ca- paciteiten van het standaard Helpman Cu/Al-koelerprogra- ma, zoals weergegeven in deze brochure, zijn daarom gebaseerd op ENV 328 (*verdampingstemperatuur $t_0 = -8$ °C, 8 K temperatuurverschil tussen lucht-intredetemperatuur en verdampingstemperatuur (DT_1)*).

Om de luchtkoelers voor praktijkomstandigheden te selecte- ren, zijn nominale capaciteiten nodig waarbij ook vochtneer- slag optreedt. Eurovent heeft bepaald dat de nominale ca- paciteiten bij vochtneerslag dienen te worden berekend door de "droge" capaciteit te vermenigvuldigen met een factor 1.15. Deze waarden zijn opgenomen in de capaciteitstabel- len in de kolommen "berijpt".

Capaciteiten

Berijpte condities

- Lichte berijping van het lamellenblok.
- Relatieve vochtigheid 85 %.
- Koudemiddeloververhitting 62% van het temperatuurver- schil (DT_1), minimum 3.5 K.
- Vloeistoftemperatuur van het koudemiddel 30 °C

 DT_1

De vermelde nominale capaciteiten zijn gebaseerd op -8 °C verdampingstemperatuur (t_0) en 8 K verschil tussen in- gaande lucht en de verdampingstemperatuur. (ENV 328, Conditie II)

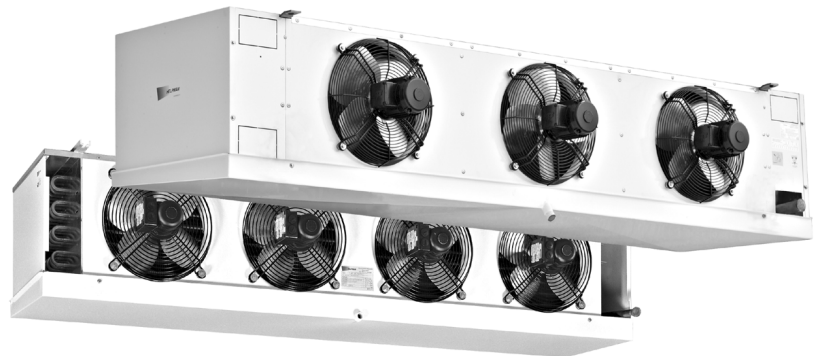
Verdampingstemperatuur t_0

Verdampingstemperatuur t_0 is de verzadigingstemperatuur overeenkomende met de druk aan de zuigaansluiting van de koeler.

Droge condities

Koelcapaciteit waarbij geen condensatie of ijsvorming aan het lamellenblok plaatsvindt (100% voelbare koeling). Deze conditie wordt toegepast door Eurovent om de capaciteitsop- gaven voor luchtkoelers te standaardiseren. Deze waarde dient niet gebruikt te worden voor koelersselectie. Gebruik hiervoor de kolommen "berijpt".





Algemene informatie

Luchtcoolers van de modellen THOR-F, TYR-F en LFX zijn speciaal ontwikkeld als opslagkoelers voor AGF-producten. De coolers worden gekenmerkt door een gunstige capaciteit/luchtverhouding en een relatief lage bouwhoogte. Alle modellen zijn geoptimaliseerd voor luchttemperaturen rond 0 °C en een klein temperatuurverschil om uitdroging te beperken. De luchtcoolers zijn inzetbaar voor het verdampingstemperatuurgebied van +5 °C tot -10 °C met toepassing van zowel halogene koudemiddelen, CO₂, ammoniak (alleen TYR-F) alsook koudedragers. Capaciteitsrange (Eurovent SC2) 7 tot 52 kW. Luchthoeveelheid 5.100 tot 36.000 m³/h.

Andere THOR & TYR-modellen

THOR & TYR

Grote en flexibele ranges met industriële luchtcoolers uitgevoerd met blazende of zuigende ventilatoren. Alle modellen zijn vergaand gestandaardiseerd qua afmetingen, met behoud van de flexibiliteit in lamelafstanden, blokdieptes en insputtingen (*brochures 55.20 THOR, 55.30 TYR*).



THOR-A & TYR-A

Voor airsock-toepassingen heeft Helpman een speciale airsock-range ontwikkeld. Deze modellen zijn uitgevoerd met ventilatoren die de extra externe druk leveren die noodzakelijk is voor het goed functioneren van de airsocks (*brochures 55.16 THOR-A, 55.36 TYR-A*).



THOR-D & TYR-D

Dubbeluitblazende industriële luchtcoolers. (*brochures 55.14 THOR-D, 55.34 TYR-D*)



2 Jaar garantie

Omdat Helpman het volste vertrouwen heeft in de productkwaliteit, geeft Helpman 2 jaar volledige garantie.

Productconfiguratie THOR-F & TYR-F

- Lamellenblok
 - 2 blokmodules
 - 6 pijprijs diep
 - THOR-F Cu-pijpen \varnothing 5/8"
 - TYR-F RVS pijpen \varnothing 16 mm
 - Pijpsteek 50 x 50 mm vierkant
 - Gewafelde Alu-lamellen
 - Lamelafstand 7 mm.
- 3-7 Ventilatoren, blazend, in een aantal verschillende uitvoeringen. Ventilatoren die extra externe druk leveren voor een optimale luchtverdeling. Diameters \varnothing 406 mm of \varnothing 457 mm. Ventilatormotoren beschermklasse IP55.
- Omkasting van roestbestendig plaatmateriaal: Aluminium/Sendzimir, wit geëpoxeerd (RAL 9003).
- Scharnierende, gesloten bochtafdekplaten.
- Scharnierende lekbak, uitgevoerd met afvoer(en) 32 mm PVC lijmaansluiting. Deze is naar eigen keuze horizontaal of verticaal te draaien 
- Vloeistofverdeling geoptimaliseerd voor het betreffende koudemiddel.
- Koudemiddelaansluitingen rechts (kijkend naar de ventilatorzijde).
- Uitgevoerd met schrãderventiel op de zuigaansluiting voor testdoeleinden (niet voor R-717).
- Voldoende ruimte voor montage van het expansieventiel binnen de omkasting.
- Geschikt voor droge verdamping of pompcirculatie. Alleen TYR-F: DX-koelers voor halogene koudemiddelen worden geleverd met een koperen vloeistofverdelers.
- Voorzien van stickers voor de ventilatordraairichting en koudemiddel in/uit.
- Aflevering in montagepositie, op een vlonder van houten balken. Montage kan geschieden met behulp van een heftruck.



Productconfiguratie LFX

- **Lamellenblok**
 - 2 blokmodules
 - 6 pijpijzen diep
 - Cu-pijpen 1/2", wanddikte 0.4 mm
 - Pijpsteek 38 x 38 mm vierkant
 - Alu-lamellen, dikte 0.35 mm
 - Lamelafstand 7 mm.
- 3-8 Ventilatoren, blazend, in een aantal verschillende uitvoeringen. Ventilatoren die extra externe druk leveren voor een optimale luchtverdeling.
Diameters Ø 305 mm of Ø 356 mm.
Ventilator motoren beschermklasse IP55.
- Omkasting van roestbestendig plaatmateriaal:
Aluminium/Sendzimir, wit geëpoxeerd (RAL 9003).
- Scharnierend (module 1) of met eenvoudig te verwijderen (module 2) bochttafeldekplaten.
- Eenvoudig te verwijderen lekbak, uitgevoerd met horizontale afvoer(en) 1 1/4" G. uitw.
- Vloeistofverdeling geoptimaliseerd voor het betreffende koudemiddel.
- Koudemiddelaansluitingen rechts (kijkend naar de ventilatorzijde).
- Uitgevoerd met schräderventiel op de zuigaansluiting voor testdoeleinden.
- Voldoende ruimte voor montage van het expansieventiel binnen de omkasting.
- Geschikt voor droge verdamping of pompcirculatie.
- Voorzien van stickers voor de ventilatordraairichting en koudemiddel in/uit.
- Aflevering in montagepositie. LFX-modellen module 1 wordt geleverd in een stevig krat, module 2 op een vlonder van houten balken. Montage kan geschieden met behulp van een heftruck.

Opties (alle modellen)

- **Ontdooisystemen**
 - Persgasspiraal in de lekbak **G1**
 - Elektrische ontdooiing **E1, E4**

Luchtkoelers met pompcirculatie of in glycoluitvoering kunnen standaard niet worden uitgevoerd met elektrische ontdooiing.
Verdere informatie op aanvraag.
 - **Lekbakisolatie**
 - Armaflex (of gelijkwaardig) 10 mm **I1**
 - Styropor 10 mm + cladding **I2**

Deze lekbakisolaties niet in combinatie met elektrische ontdooiing.
 - **Koudemiddelaansluitingen** **L**
Links, kijkend naar de ventilatorzijde
-
- **Werkshakelaars (gemonteerd)** **ISM**
 - **Koudedragertoepassing**
Luchtkoelers voor koudedragertoepassing kunnen worden geselecteerd met behulp van het selectieprogramma HelpmanSelect.
Verdere informatie op aanvraag.
- Niet-standaard uitvoering *(alleen op aanvraag)*
- **Hogere capaciteiten**
 - **Speciale ventilatormotoren:**
 - Afwijkende motorspanning
 - **Lekbakisolatie**
 - Foamglas 25 mm + cladding **I3**
 - Puraan 10 mm + polyester **I4**

Foamglas is geschikt in combinatie met elektrische ontdooiing.
 - **Ingebouwde heatersecties**
 - **Omkasting RVS 304 / 316**

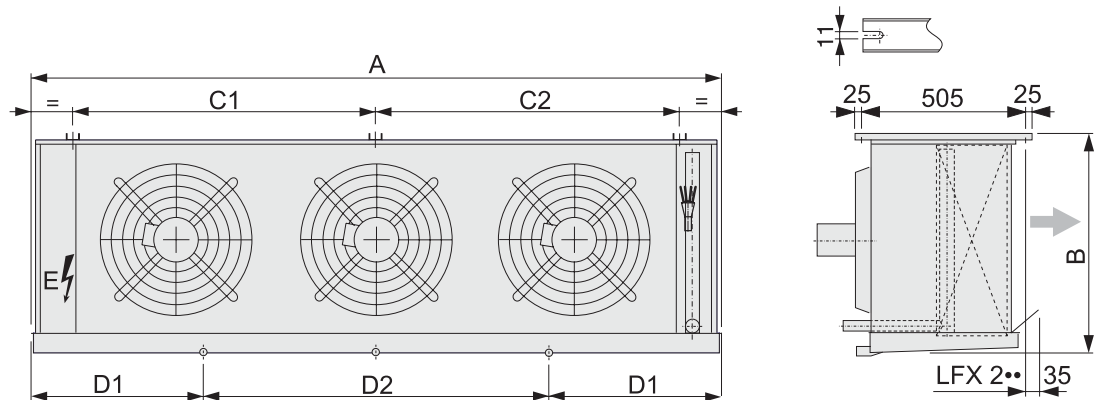
Capaciteiten R-404A / R-507A

Koeler-model	Capaciteiten kW		Lucht-hoev. m ³ /h	Koel-opp. m ²	Inw. vol. dm ³	Gewicht kg	Afmetingen		Ventilatoren			
	Berijpt $t_0 = -8^{\circ}\text{C}$ $DT_i = 8\text{K}$	Droog $t_0 = -8^{\circ}\text{C}$ $DT_i = 8\text{K}$					Lengte A mm	Hoogte B mm	Ver-mogen kW	Aantal	Worp (m)	Geluids-niveau dB(A)
LFX												
LFX 136-7	6.8	5.9	5100	30.3	10	54	1600	450	90	3	12	54
LFX 146-7	9.6	8.3	6800	40.4	13	70	2040	450	90	4	12	56
LFX 156-7	11.6	10.1	8500	52.6	16	86	2560	450	90	5	12	57
LFX 166-7	14.3	12.4	10200	60.4	19	103	2900	450	90	6	12	58
LFX 246-7	14.7	12.8	11200	63.1	23	135	2660	540	90	4	15	59
LFX 256-7	19.9	17.3	14000	84.1	26	174	3420	540	90	5	15	60
LFX 266-7	22.2	19.3	16800	90.4	29	193	3640	540	90	6	15	61
LFX 276-7	25.9	22.5	19600	105.6	34	219	4190	540	90	7	15	61
LFX 286-7	28.6	24.9	22400	120.7	39	250	4740	540	90	8	15	62
THOR-F												
THOR-F 136-7	18.5	16.0	12840	101.4	32	159	2900	580	250	3	20	62
THOR-F 146-7	24.6	21.4	17130	135.2	42	203	3700	580	250	4	20	63
THOR-F 156-7	30.8	26.7	21410	169.0	53	246	4500	580	250	5	20	64
THOR-F 166-7	36.9	32.1	25690	202.8	63	290	5300	580	250	6	20	65
THOR-F 176-7	43.1	37.4	29970	236.6	74	333	6100	580	250	7	20	66
THOR-F 236-7	22.1	19.3	15410	121.7	42	176	2900	680	250	3	24	65
THOR-F 246-7	29.5	25.7	20550	162.2	53	225	3700	680	250	4	24	66
THOR-F 256-7	36.9	32.1	25690	202.8	65	274	4500	680	250	5	24	67
THOR-F 266-7	44.3	38.5	30830	243.4	76	323	5300	680	250	6	24	68
THOR-F 276-7	51.7	44.9	35970	283.9	88	372	6100	680	250	7	24	69
TYR-F												
TYR-F 136-7	18.5	16.0	12840	101.4	32	159	2900	580	250	3	20	62
TYR-F 146-7	24.6	21.4	17130	135.2	42	203	3700	580	250	4	20	63
TYR-F 156-7	30.8	26.7	21410	169.0	53	246	4500	580	250	5	20	64
TYR-F 166-7	36.9	32.1	25690	202.8	63	290	5300	580	250	6	20	65
TYR-F 176-7	43.1	37.4	29970	236.6	74	333	6100	580	250	7	20	66
TYR-F 236-7	22.1	19.3	15410	121.7	42	176	2900	680	250	3	24	65
TYR-F 246-7	29.5	25.7	20550	162.2	53	225	3700	680	250	4	24	66
TYR-F 256-7	36.9	32.1	25690	202.8	65	274	4500	680	250	5	24	67
TYR-F 266-7	44.3	38.5	30830	243.4	76	323	5300	680	250	6	24	68
TYR-F 276-7	51.7	44.9	35970	283.9	88	372	6100	680	250	7	24	69



Afmetingen LFX

Koeler-model	Afmetingen (mm)					
	A	B	C1	C2	D1	D2
LFX 136-7	1600	450	1350	–	800	–
LFX 146-7	2040	450	1790	–	1020	–
LFX 156-7	2560	450	2320	–	1280	–
LFX 166-7	2900	450	1345	1315	790	1320
LFX 246-7	2660	540	2320	–	1330	–
LFX 256-7	3420	540	1860	1240	860	1700
LFX 266-7	3640	540	1660	1660	970	1710
LFX 276-7	4190	540	2205	1660	1050	2080
LFX 286-7	4740	540	2205	2205	1270	2200



Koudemiddelaansluitingen

Type	LFX		THOR-F & TYR-F	
	in	zuig	in	zuig
136-7	½"	22 mm	½"	35 mm
146-7	½"	22 mm	½"	35 mm
156-7	½"	22 mm	e"	42 mm
166-7	e"	28 mm	e"	42 mm
176-7	–	–	e"	42 mm
236-7	–	–	e"	35 mm
246-7	½"	28 mm	e"	35 mm
256-7	e"	35 mm	e"	42 mm
266-7	e"	35 mm	e"	42 mm
276-7	e"	35 mm	e"	42 mm
286-7	e"	35 mm	–	–



Afmetingen THOR-F & TYR-F

Koelermodellen	Afmetingen B (mm)
THOR-F / TYR-F 1**	580
THOR-F / TYR-F 2**	680

Koudemiddelaansluitingen THOR-F & TYR-F: zie pag. 9.

